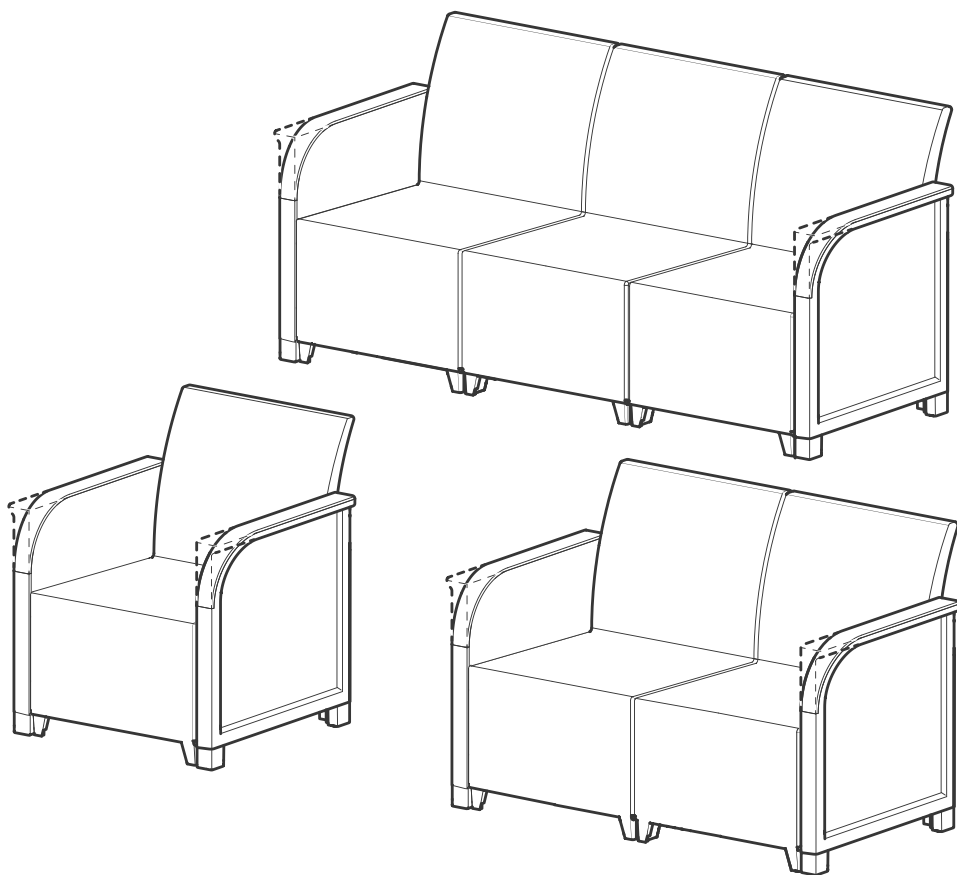


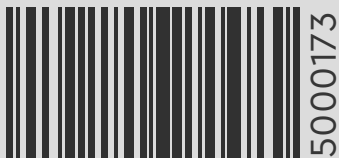
**KETER**

Create amazing spaces

# MANUAL LOUNGE CHAIR & SOFA

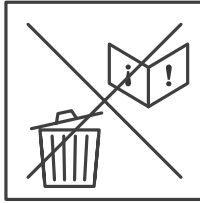
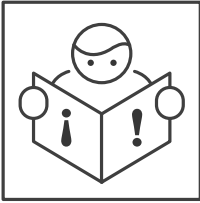


"EMMA ROSALIE MARIE CLAIRE LOUNGE CHAIR & SOFA" V2.1 / 5000173 / 442302 or 442303

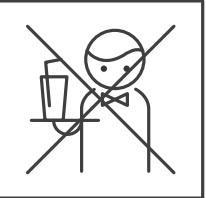


**WWW.KETER.COM**

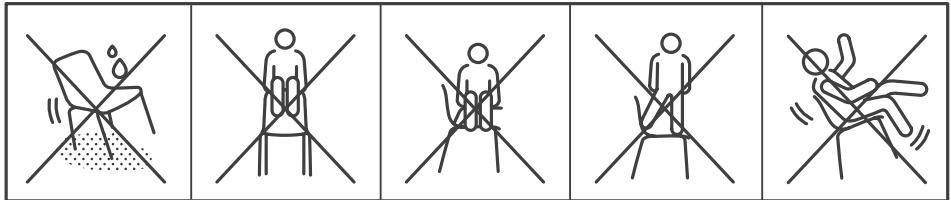
Ericssonstraat 17 | 5121MK Rijen | The Netherlands

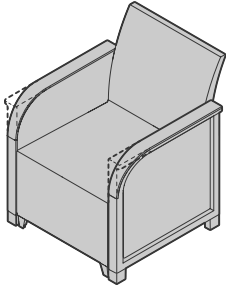


	<input type="checkbox"/> AMERICA
	<input checked="" type="checkbox"/> EUROPE
	- Geprüfte Sicherheit - EN 581

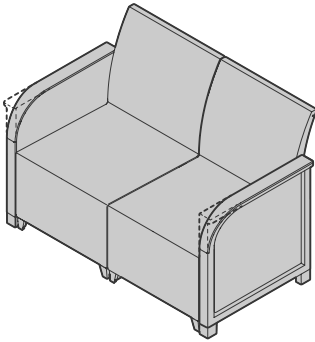


<p>&lt;40 °C &gt;0</p>	<p>&lt;104 °F &gt;32</p>	<p></p> <p>110 kg MAX</p> <p>240 lb</p>	
--------------------------------	----------------------------------	---	--

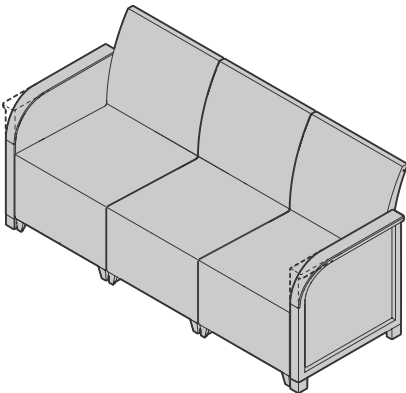




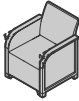
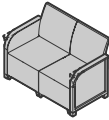
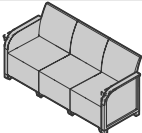
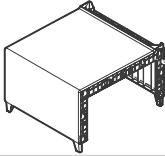
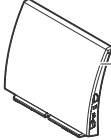
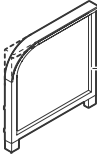
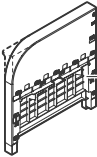


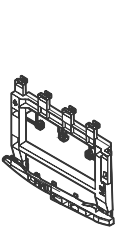
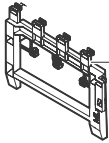
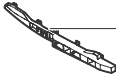



1 — 4



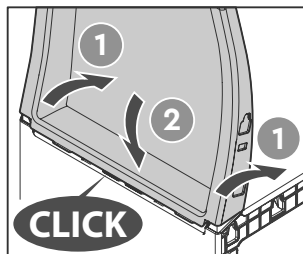
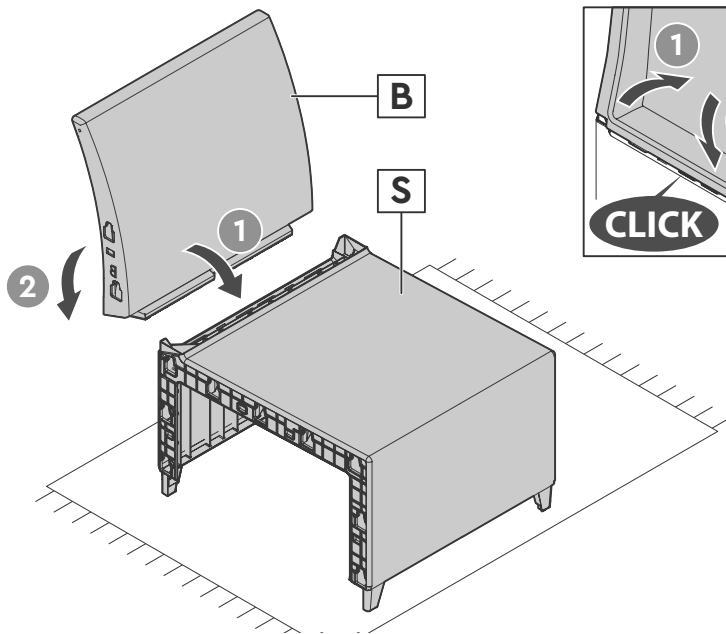
5 — 13



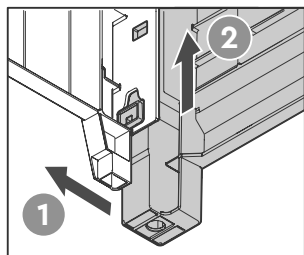
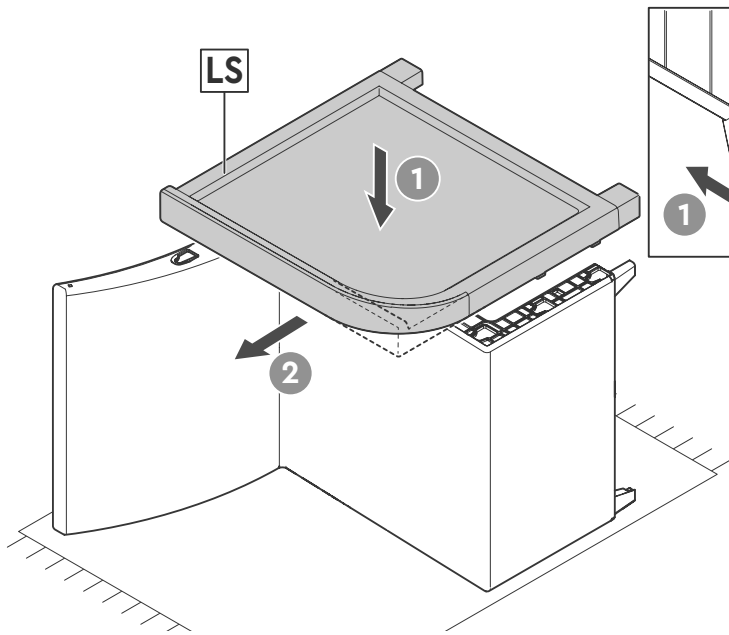
5 — 13

				
	Chair	2-Seater sofa	3-Seater sofa	
 S	1	2	3	
 B	1	2	3	
 LS	1	1	1	
 RS	1	1	1	
 Y	-	1	2	
 Z	-	1	2	
	 MLs	-	1	2
	 MLb	-	1	2
	 P1	-	1	2
	 P2	-	2	4
				

1



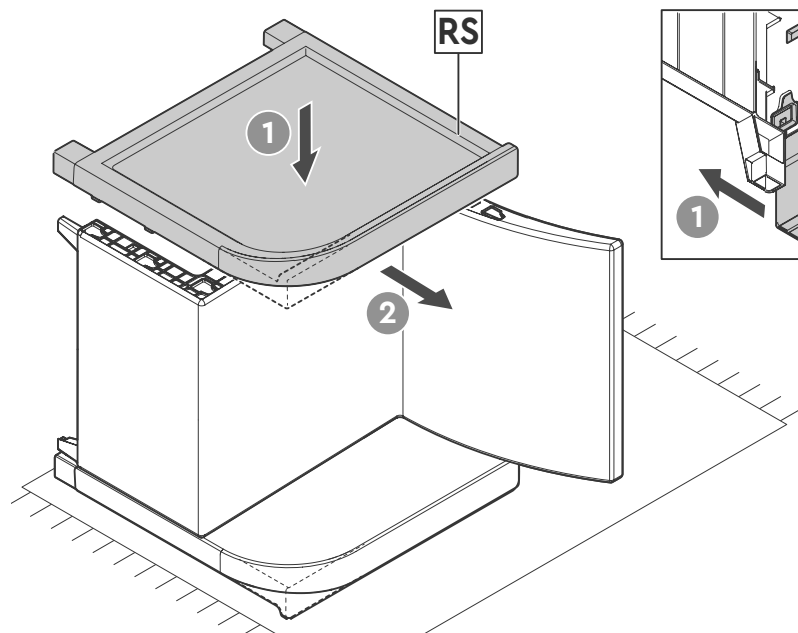
2



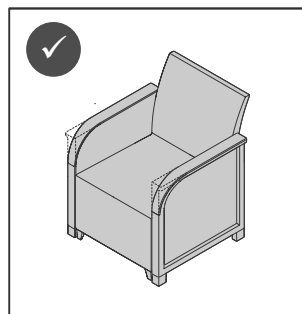
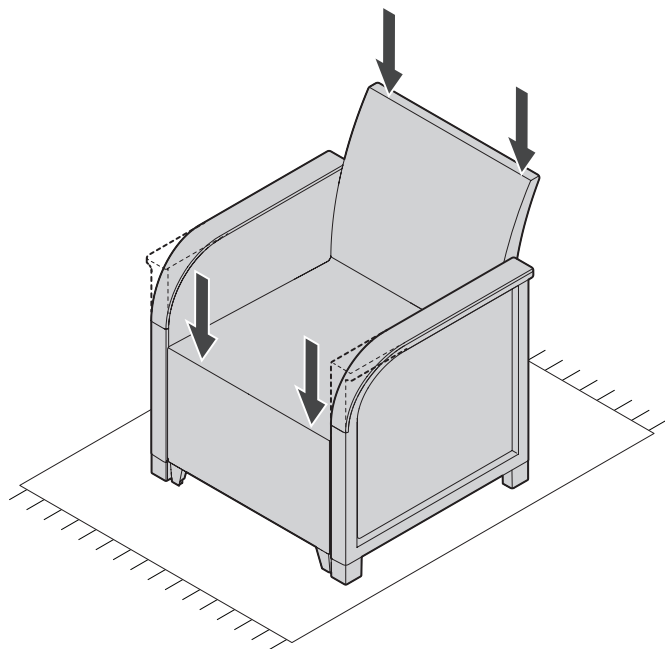
3



RSx1



4



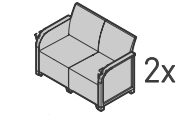
5



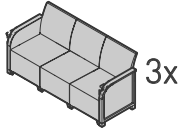
Sx1



Bx1

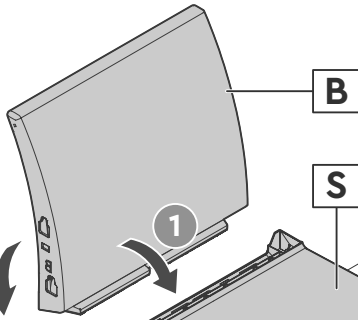


2x



3x

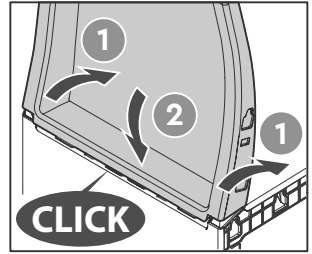
2



B

S

1



1

2

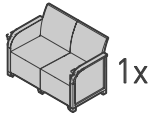
1

CLICK

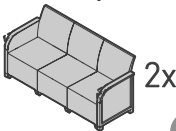
6



MLbx1



1x

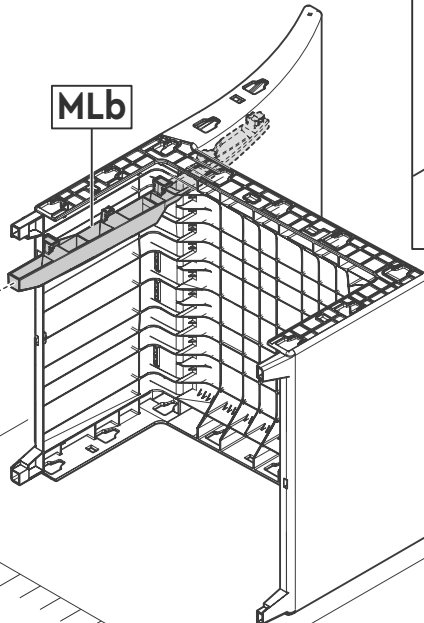


2x

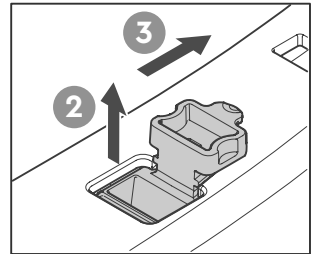
1

2

3



MLb



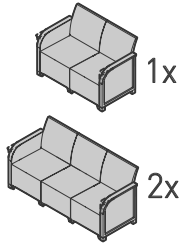
2

3

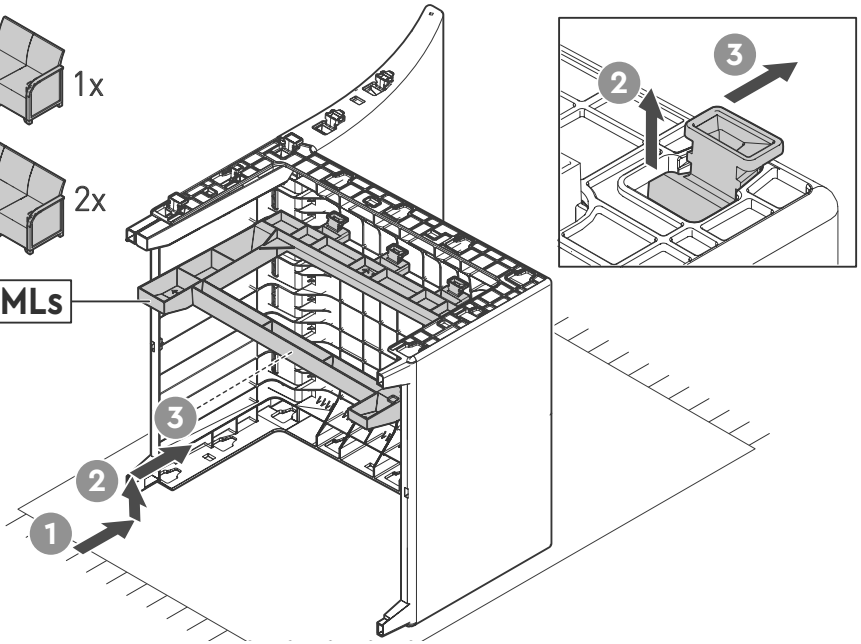
7



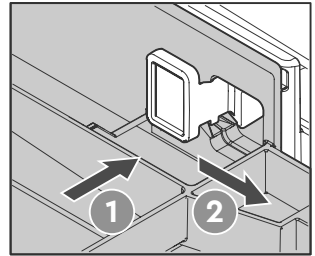
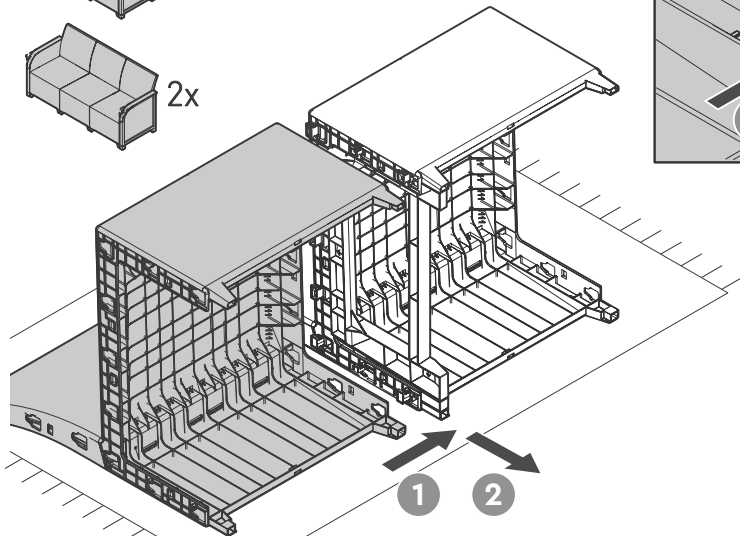
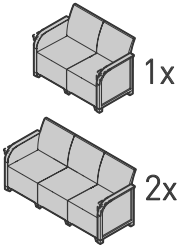
MLs x1



MLs



8





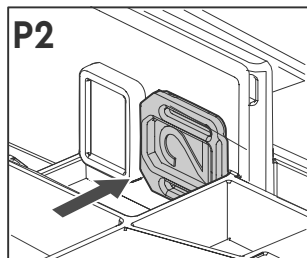
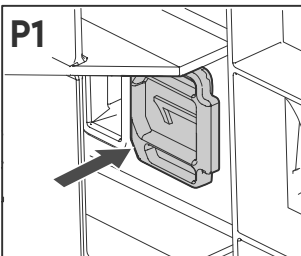
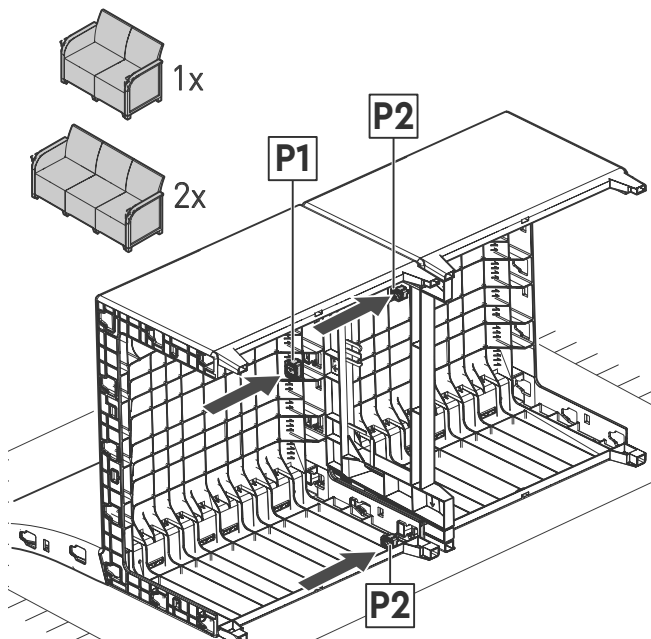
9



P1x1



P2x2



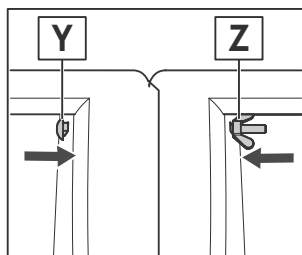
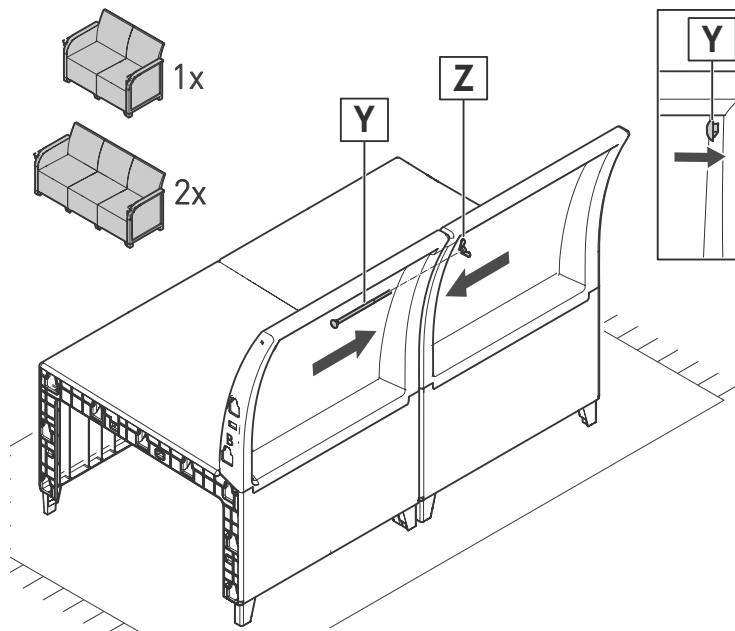
10



Yx1



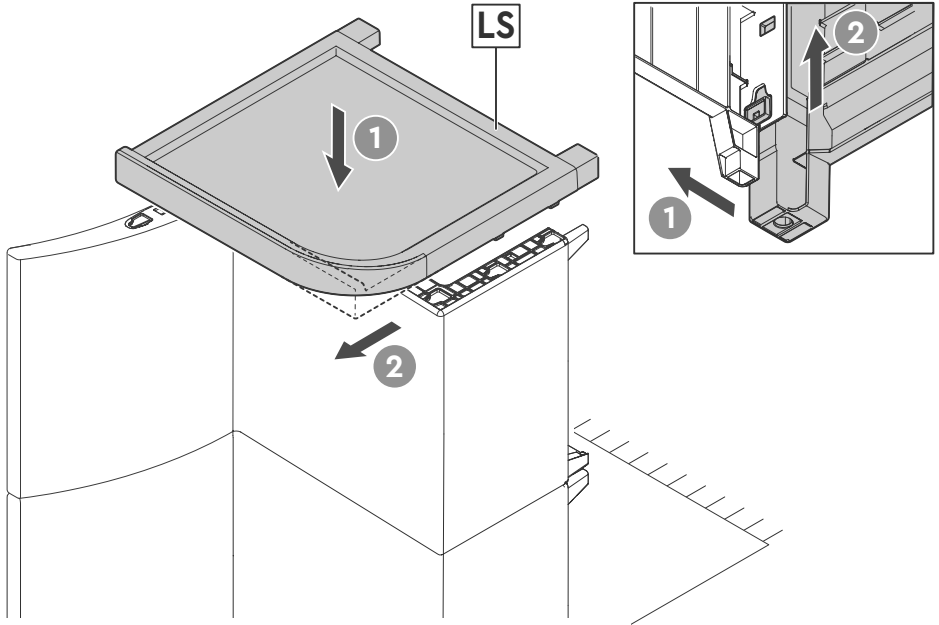
Zx1



11



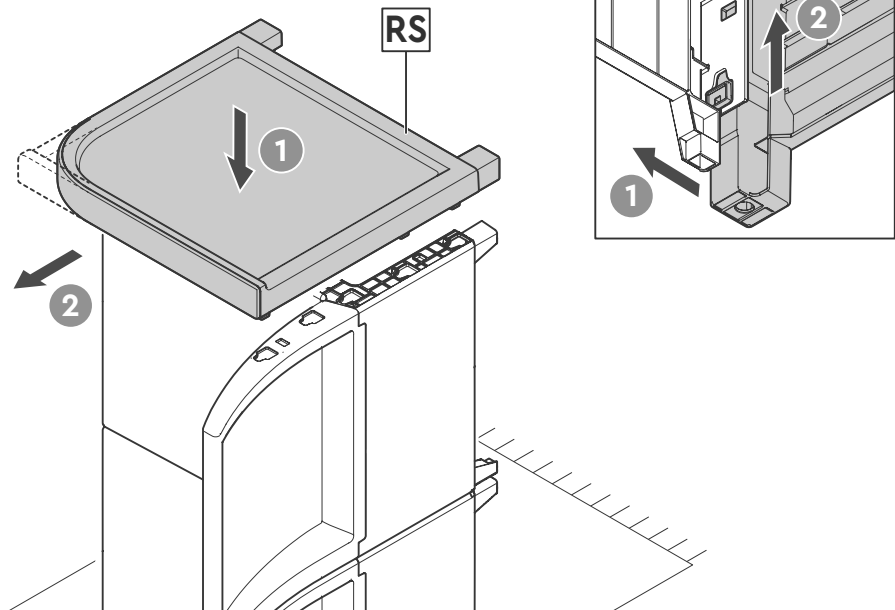
LSx1

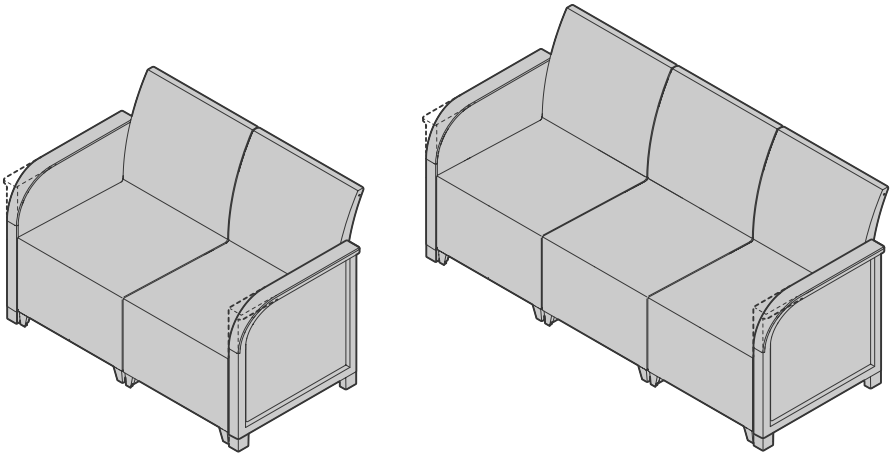
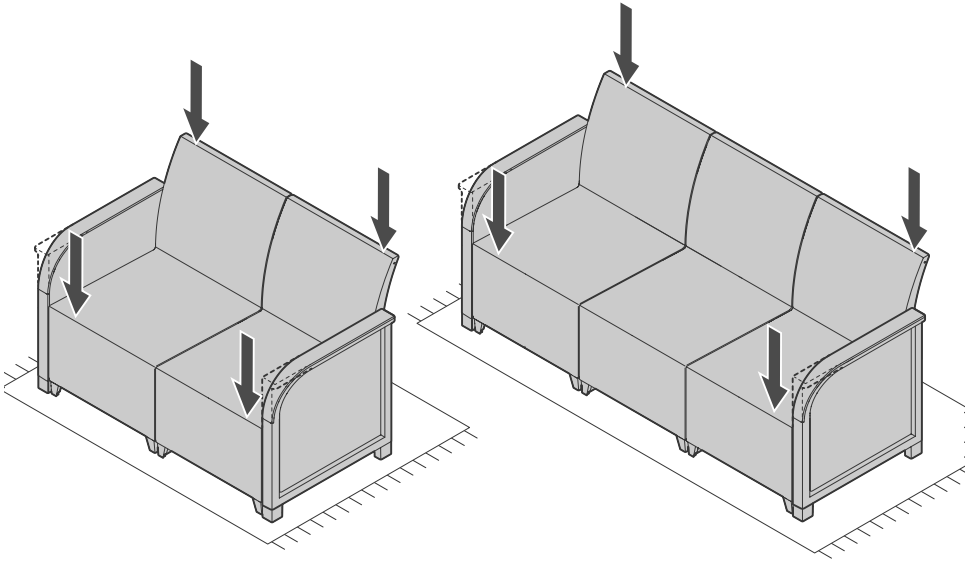


12



RSx1







**A better world with Keter** From material innovation to manufacturing processes we encourage sustainable consumption.

**Un monde meilleur avec Keter** Du matériau innovant aux process de fabrication nous encourageons le développement durable.

**Un mundo mejor con Keter** Desde la innovación de materiales hasta los procesos de fabricación nosotros alentamos al consumo sustentable.

**Für eine bessere Welt mit Keter** Von der Materialinnovation bis zum Herstellungsprozess fördern wir Nachhaltigkeit.

**Een betere wereld met Keter** Van materiaalinnovatie tot aan de productieprocessen stimuleren wij duurzame consumptie.

**Un mondo migliore con Keter** Dall'innovazione dei materiali ai processi produttivi noi ci impegniamo per il consumo sostenibile.

**Um mundo melhor com Keter** Desde inovação de material ate os processos de fabricação nos alentamos o Consumo Sustentável.

**Lepszy świat dzięki marce Keter** Wspieramy i zachęcamy do zrównoważonego korzystania z zasobów poprzez opracowywanie innowacyjnych materiałów i procesów produkcyjnych.

**Jobb világ a Keter-rel** Az anyag-innovációtól a gyártási folyamatokig ösztönözzük a fenntartható fogyasztást.

**Lepší svět s Keter** Podporujeme udržitelnou spotřebu, od materiálových inovací po výrobní procesy.

**Lepší svet s výrobkami Keter** Od materiálových inovácií k výrobným procesom podporujeme udržateľnú spotrebu.

**Boljši svet s Keterjem** Od materialne inovacije do proizvodnih procesov spodbujamo trajnostno porabo.

**O lume mai bună cu Keter** De la inovația materiei la procesele de producție, am încurajat consumul viabil.

**Сделайте мир лучше вместе с Keter** Мы придерживаемся принципов разумного потребления на всех этапах: от разработки инновационных материалов до процессов производства.

**Bolji svijet s Keterom** Od inovacije materijala do proizvodnih procesa, potičemo održivu potrošnju.

**Bolji svet s kompanijom Keter** Od inovacije materijala do proizvodnih procesa, podstičemo održivu potrošnju.

**Bolji svijet s kompanijom Keter** Od inovacije materijala do proizvodnih procesa, podstičemo održivu potrošnju.

**Geresnis pasaulis su „Keter“** Nuo medžiagų inovacijų iki gamybos procesų skatiname tvarųjį vartotojimą.

**Labāka pasaule ar "Keter"** No materiālu jaunievedumiem līdz ražošanas procesiem mēs veicinām ilgtspējīgu patēriņu.

**Parem maailma Keteriga** Toetame jätkusuutlikku tarbimist, materjaliiuendustest tootmisprotsessideni.

**Кращий світ з Keter** Ми заохочуємо розумне споживання – від розробки інноваційних матеріалів до виробничих процесів.

**Един по - добър свят с Keter** От иновациите в материалите до производствените процеси, ние насърчаваме устойчивото потребление.

**Für eine bessere Welt mit Keter** Von der Materialinnovation bis zum Herstellungsprozess fördern wir Nachhaltigkeit.

**Un monde meilleur avec Keter** Du matériau innovant aux processus de fabrication nous encourageons le développement durable.

**Un mundo mejor con Keter** Desde la innovación de materiales hasta los procesos de fabricación nosotros alentamos al consumo sustentable.

**Un mundo mejor con Keter** Desde la innovación de materiales hasta los procesos de fabricación nosotros alentamos al consumo sustentable.

**Een betere wereld met Keter** Van materiaalinnovatie tot aan de productieprocessen stimuleren wij duurzame consumptie.

**Un mondo migliore con Keter** Dall'innovazione dei materiali ai processi produttivi noi ci impegniamo per il consumo sostenibile.

**En bedre verden med Keter** Vi tilskynder bæredygtigt forbrug fra materiel innovation til fremstillingsprocesser.

**En bättre värld med Keter** materialinnovation till tillverkningsprocesser uppmuntrar vi till hållbar konsumtion.

**En bedre verden med Keter** Fra materialenytvinninger til produksjonsprosesser – vi fremmer bærekraftig forbruk.

**Parempi maailma Keterin kanssa** Materiaali Uudistuksista valmistus prosesseihin Kannustamme kestäväää kulutusta.

**Ένας καλύτερος κόσμος με την Keter** Από τις καινοτομίες στα υλικά έως και τις διαδικασίες παραγωγής, συνιστούμε βιώσιμη κατανάλωση.

**Keter ile daha iyi bir dünya** Malzeme inovasyonundan üretim süreçlerine kadar sürdürülebilir tüketimi teşvik ediyoruz.

**עולם טוב יותר עם Keter** אנחנו מעודדים צריכה בת-קיימא ע"י שימוש בחומרים חדשניים ובתהליכי ייצור מתקדמים

**نحن نشجع استهلاك مستدام بواسطة استخدام مواد متجددة وفي عمليات إنتاج متطورة** عالم أفضل مع Keter